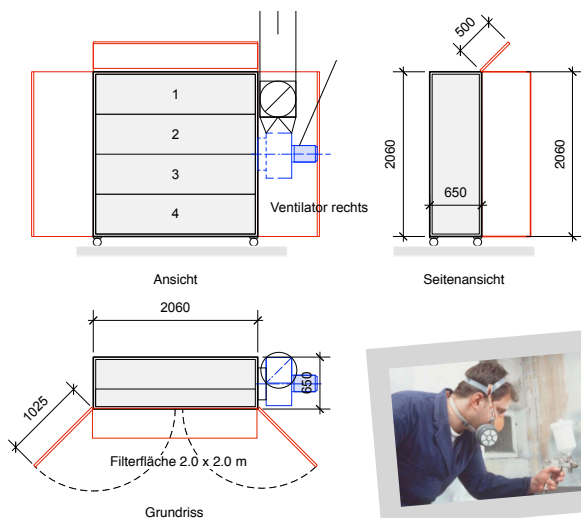


SAW 7000.20 · 2.0 x 2.0 m Filterfläche bis 8'000 m³/h Abluft · 3.00 kW Motor

Technische Daten · Beschrieb: SAW 7000 mobile Absaugwand mit max. Abluftleistung

Anwendung	Mobile Farbnebel-Absauganlage mit 4-fach Filtersystem Flügeltüren links, rechts, oben · Ventilator mit Funkenschutz
Konstruktion	Hergestellt aus einer soliden, robusten, SVZ Stahlblechkonstruktion, mobil auf Schwenkrollen, Filtereinbau mit Schnellwechselrahmen
Filtersystem	4-fach Filtersystem mit Karton - Faltvorfilter, 2 x Glasfaser- und Farbstoppfilter, Abluftreinigung nach Vorschrift <5mg/m ³ Staub
Ventilator Motor	Radial - EX-Abluftventilator mit Flanschmotor ausserhalb Luftstrom Anschluss 3x400, Flanschmotor IE2, IP55, 900 rpm, laufruhig
Optional lieferbar:	Fortluftkanal oder Rohr ins Freie · FU-Drehzahlregler zur Ventilator - Leistungsregulierung · Zuluftanlage · Montage und Magenventil
SAW 7000.20	Art. 207001 mobile Absaugwand mit Leitblechen links/rechts/oben 4fach Filter mit Filterfläche von 2.0 x 2.0 m, Leistung: 7'000 m ³ /h, Motor IE2, IP55, 2.20 KW 3 x 400 V, Ventilator rechts montiert
Option: Abluft verstärkt	Art. 207023 Verstärkt, Motor 3.0 kW, 3x400V, Abluftleistung bis 8'000m ³ /h, lieferbar nur in Kombination mit 3.0 kW IP55/66 Frequenzumformer - Ventilator Drehzahlregler, Art. 5000055

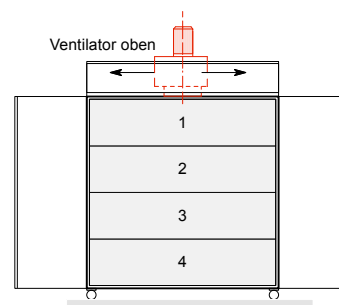
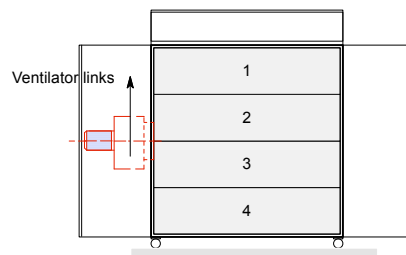


Massbild / Abmessungen Standard Ventilator rechts

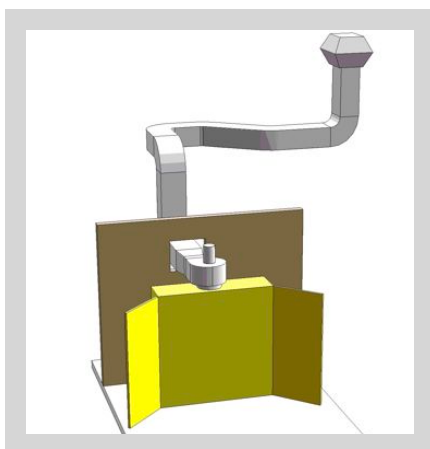
B X H: Filter = 2.00 x 2.00 m / Aussen bis: 3.20 x 2.30 m



Masse aussen B X H X T = 2.90 x 2.15 x 0.80 m



Ventilator Anbau links oder oben



Zubehör mit Abluft Rohr- oder Kanalinstallation

- Normteile mit Absperr- und Luftmengeneinstellklappe
 - Abluftformstücke mit 90° / 60° / 45° Bogen
 - Verbindungsmuffen, flex. Schlauchanschluss
 - passend zur Abluftleistung der Anlage dimensioniert
 - Montagekonsolen, Befestigungs- u Montagmaterial
- Planung, Lieferung und Montage der Installation



Zuluft mit Heizung und Wärmerückgewinnung

- Compact Lüftungsgerät bis 10'000 m³/h mit:
 - Frischluftvorfilter G4 und Ausblasfeinfilter F6
 - Abluftnachfilter und Wärmerückgewinnung Element
 - Zuluftventilator mit IE2, IP 55 Elektromotor
 - Warmwasser-Lufterhitzer (Anschluss Zentralheizung)
 - Steuerschrank mit Temperatur- und Frostschutzfühler
- Planung, Lieferung und Montage der Installation
- Verlangen Sie unser massgeschneidertes Angebot**

