



LED Kabinenleuchten



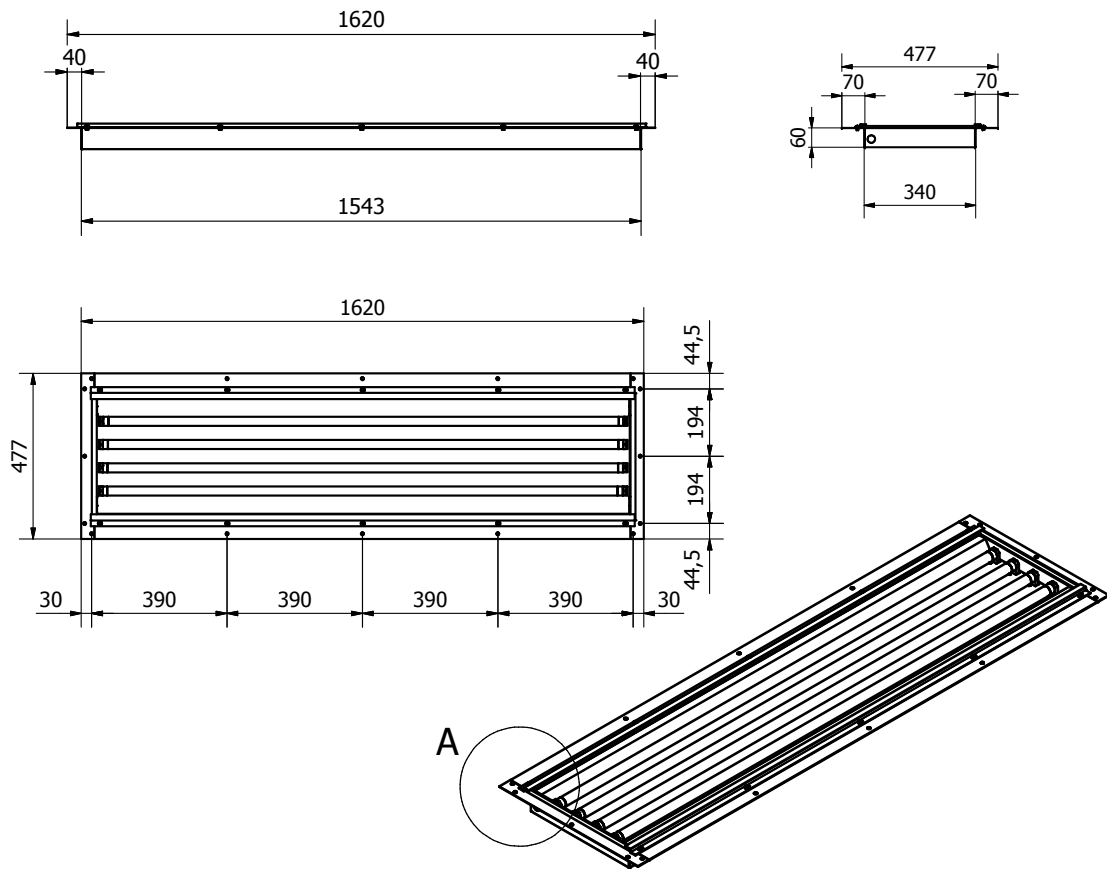
Ausführung als Einbau- oder Anbauleuchten für Lackierkabinen Lieferbar als IP65 oder optional in Ex-Ausführung für Zone 2 und 22

Wichtige Merkmale:

66% Strom-Einsparung vs. 58 FL Röhren

Eine LED-Leuchte benötigt lediglich 20 Watt im Vergleich zu einer 58 Watt FL Leuchtstoffröhre. Dies ergibt eine Einsparung von 66% bei gleicher Lichtmenge. Nicht nur diese Einsparung ist beeindruckend, bei einer durchschnittlich Nennlebensdauer von 30'000h (Herstellerangaben) ist ein LED Leuchtmittel einer konventionellen FL Röhre weit überlegen und nachhaltiger.

„Sparen statt verschwenden“



Beschrieb

LED Einbauleuchte optional auch in Ausführung für Zone 2 und 22 lieferbar

Kabinenleucht mit:

- ✓ 4 x 20 W LED Leuchtmittel
- ✓ Anschluss 220-240 V 50-60 HZ
- ✓ Leuchtmittel Philips 4 x 20 W 220-240 V 50-60 HZ
- ✓ Umgebungstemperatur: -20° C bis +50° C
- ✓ 865 Tageslicht, Farbtemperatur 6500 K
- ✓ Lichtstrom 2200 lm, Lampenlichtausbeute 110 lm/W
- ✓ Nennlebensdauer, ca. 30'000h
- ✓ Gehäuseausführung aus Metall, lackiert, Abmessung: 1620 x 477 x 60mm
- ✓ Ausführung IP65, geschlossen, staubdicht
- ✓ Gehäusefarbe: RAL 9016/verk.-weiß
- ✓ Glas: ESG - Einscheiben-Sicherheitsglas



Beispiel aus der Praxis



Lieferbar auch als
mobile Arbeitsplatzleuchte

Ausführung:
vertikal montiert
ESG Sicherheitsglas und
Metallgehäuse
Anschluss 230V
mit Lenk- und Bremsrollen

