

Tischkabine TTK mit integrierter

Aktivkohlefilter

Farbnebel-Tischkabine für Kleinteil-Lackierungen TTK-6/1000 AK mit Aktiv- kohle-Nachfilterpatronen

Kompakte, fertig zusammengebaute Tischkabine in verschiedenen Standard Abmessungen von STRAUMANN AG als mobile oder stationäre Tischkabine

TTK-6/1000 Tischkabine für Farbstaub und Lösemittel, mit Umluftfiltersystem und Aktivkohlefiltereinheit. Ausführung mit 3-fach Filtersystem und ca. 30.0 kg Aktivkohle-Filterpatronen. Ideal für einen Lackverbrauch bis ca. 20-30 kg jährlich.

- TTK-6/1000 mit ca. 1'200 m³/h Absaugleistung
- Arbeitsbereich: BxHxT = 1000 x 900 x 500 mm
- Robustes, verzinktes Stahlblechgehäuse
- Abluftventilator mit Funkenschutz, 230 V Motor
- für Farbstaub- und Spritznebel verwendbar
- inkl. Motorschalter, Kabel und Stecker
- mobil auf Rollen montiert

Option:

- Frequenzumformer und Drehzahlregler
- Ventilatoren mit 3 x 400 V Anschluss
- Lieferbar mit Arbeitsbreite von 0.60/1.00/1.50 m
- Sondermasse auf Wunsch gut lieferbar



Aktivkohle Filterpatronen mit Aktivkohlefüllung

Beschrieb: Die Aktivkohle-Filterpellets aus aktivierter Braunkohle - werden als Granulat von 3.0 mm - in den Mantel der Hohlzylinder eingefüllt

Die einzelnen Zylinder werden auf einer Grundplatte mit Bajonettverschluss montiert und sind bei Bedarf leicht auszuwechseln

Ersatz-Patronen oder Aktivkohle Nachfüllung: Je nach Menge können die Zylinder neu befüllt oder ausgetauscht werden. Die verbrauchte Aktivkohle wird je nach Menge oder Belastung recycelt oder fachgerecht entsorgt



S2600 Aktivkohle-Filterpatrone

- Artikelnummer: 127041
- Gewicht Kohle: ca. 2,8 Kg
- Dicke Kohlebett: 26 Mm
- max. Arbeitstemp.: 80 °C
- max. rel. Feuchtigkeit: 70%
- Abmessung: 145 x 453 mm

S2000 Aktivkohle-Filterpatrone

- Artikelnummer: 127040
- Gewicht Kohle: ca. 1,4 Kg
- Dicke Kohlebett: 26 Mm
- max. Arbeitstemp.: 80 °C
- max. rel. Feuchtigkeit: 70%
- Abmessung: 145 x 250 mm

Grundplatte mit Bajonettverschluss

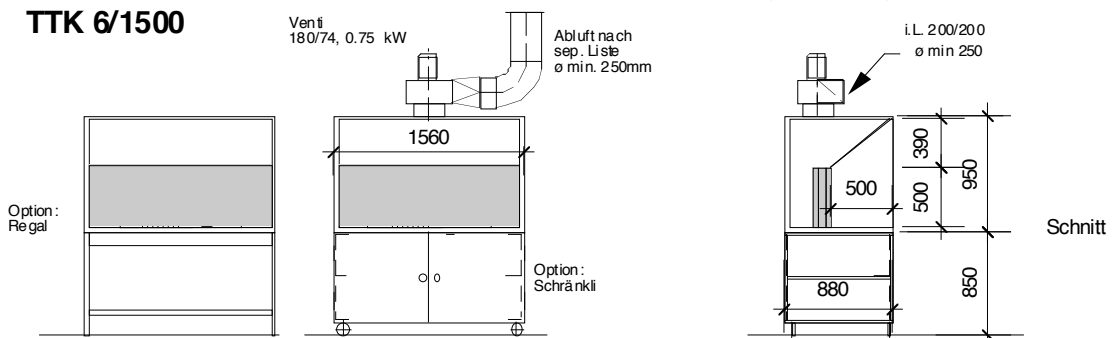
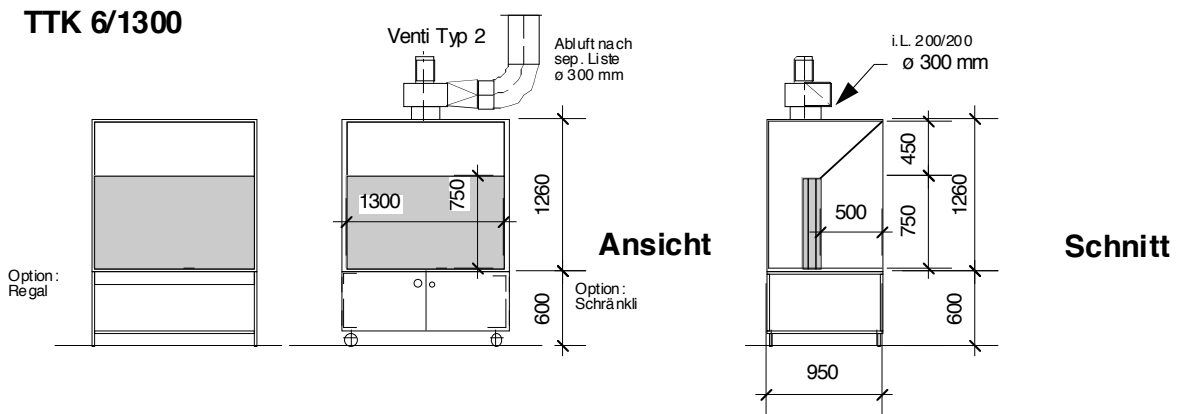
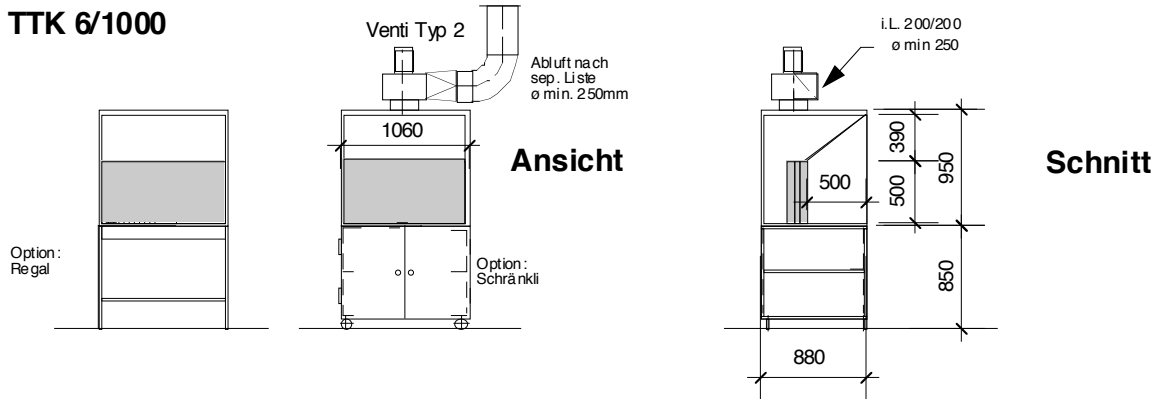
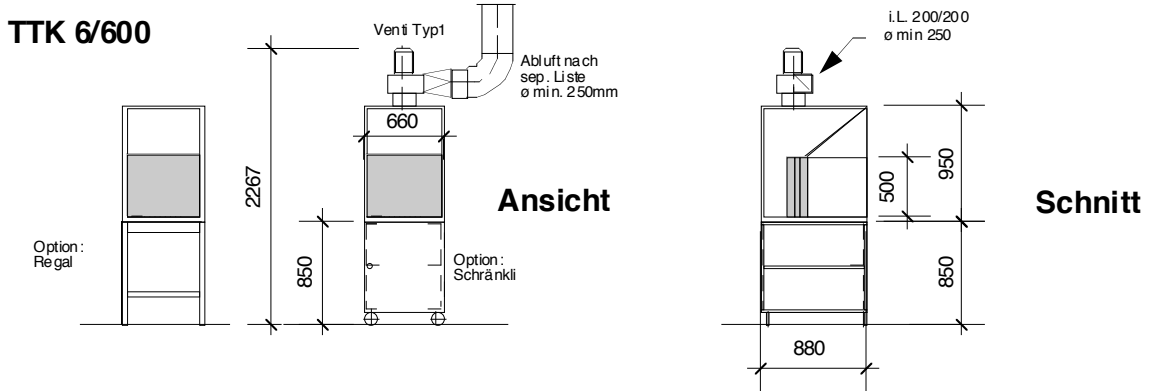
- Grundplatte mit 16 Loch, 610 x 610 mm
- Grundplatte mit 12 Loch, 610 x 508 mm
- Grundplatte mit 8 Loch, 610 x 305 mm



Tisch-Farbspritzkabine
TTK-6/600, TTK-6/1000, TTK-6/1300, TTK-6/1500

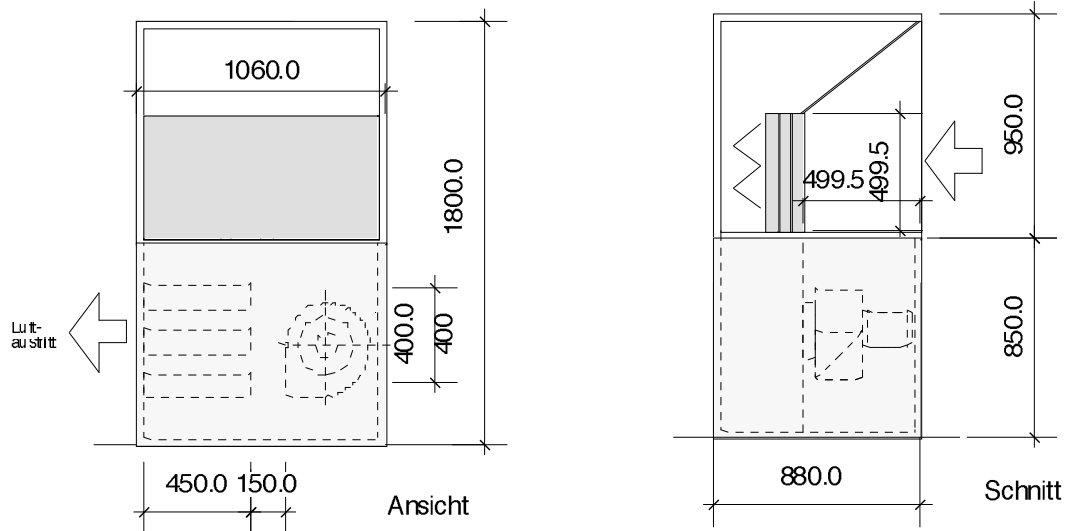
Modell mit 3-fach-Filter, Abluftventilator und Funkenschutz

Option: Unterbau mit 1 oder 2 Türen und Tablar / Regalunterbau mit Tablar



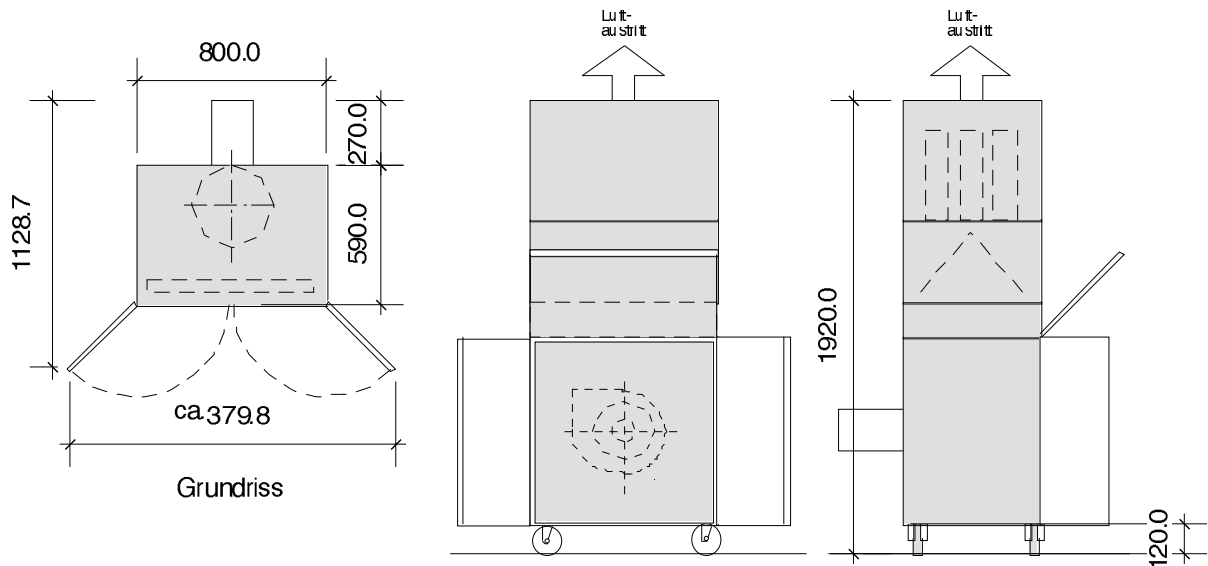
Tisch-Farbspritzkabine TTK 6/1000 AK / Aktivkohlefilter

Modell mit 3-fach-Filter und Aktivkohlefiltereinheit mit 33 kg Kohle, Abluftventilator mit Funkenschutz



Farbspritzwand PC 2500 AK / Aktivkohlefilter

mobiles Standardmodell, 3-Stufen-Filter, Abluft-Nachfilter EU 5/6, Aktivkohlefiltereinheit mit 33 kg Kohle. Abluftventilator mit Funkenschutz, Motor 230 V mit Kabel, Stecker und Schalter EIN/AUS, schliessbare Flügeltüren, oberes Leitblech



Abmessungen - Technische Daten

Typ	Filterfläche	Aktivkohle in kg	Abluftmenge	Motor	kW	Strom
TTK 6/1000 AK	0.50 x 1.00 m	33.0	ca. 1200 m ³ /h	regelbar	0.55	230 V
PC 2500 AK	0.75 x 0.75 m	33.0	ca. 2500 m ³ /h	regelbar	0.55	230 V