

Tischkabine TTK

Absaugstark · bis 2.0m Breite

Farbspritz-Tischkabine ideal für Kleinteil-Lackierungen. Modell TTK-6 mit 3-fach Filtersystem · Abluftventilator · max. Absaugleistung und Funkenschutz

Absaugstarke Tischkabine ideal für Kleinteillackierung

Modell TTK, Lieferbar in diversen Standard Abmessungen von 0.60 m bis 2.00 m Arbeitsbreite. Fabrikat STRAUMANN AG · Schweiz

TTK-6 Tischkabine für Farbstaub, Wasserlack- oder Lösemittelfarben, mit dreifach Filtersystem, besteh. aus SWF Faltvorfilter, Glasfaser Paintstop und Farbstop Taschenfilter mit langer Standzeit und hohem Farbstaub- Abscheidegrad

Normausführung Tischkabine Modell TTK

- Arbeitsbreite: von 0.60/1.00/1.30/1.50/2.00m
- Gehäuse: standfestes, verz. Stahlblechgehäuse innen glatt ausgebebildet, mit Schnellwechsel Aufnahmerahmen für das Farbfiltersystem
- dreistufen Farbstaub Filtersystem
- Abluft-Radialventilator mit Funkenschutz
- Motor: IP55, 230 V oder 3x400 V / 50 Hz
- inkl. Motorschalter, Kabel und Stecker

Option:

- Unterbau oder Standfuss, optional mit Lenkrollen
- Ventilator-Drehzahlregler für variable Saugleistung
- Abluftinstallation ins Freie mit Norm Rohrelemente
- Zuluftventilation mit Heizung für staubfreie Ersatzluft
- EX-Motor, Zone 2, 3 x 400 V Anschluss
- Kabinenbeleuchtung mit Schutzglasabdeckung
- Sondermasse auf Kunden-Wunsch gut lieferbar

Aktivkohlefilter:

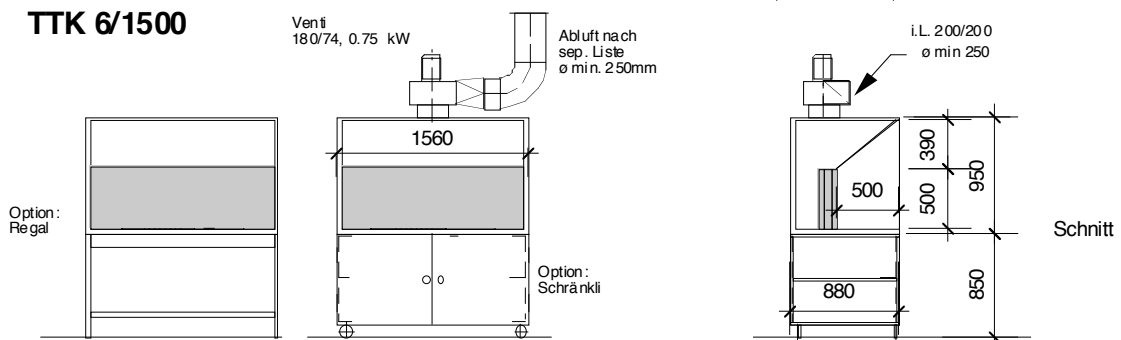
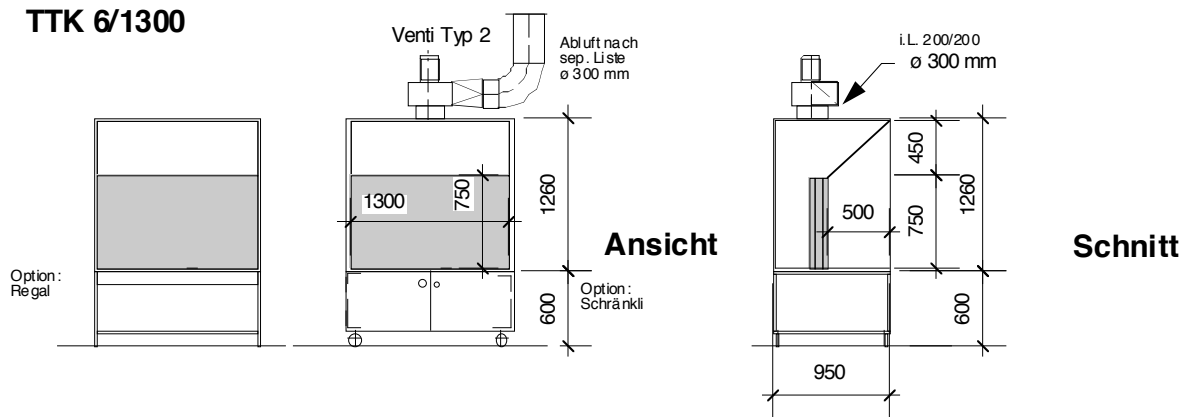
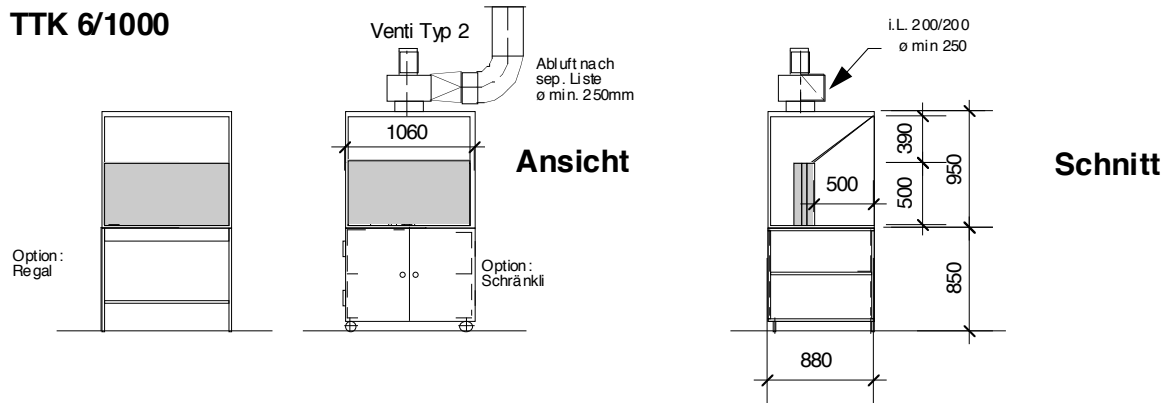
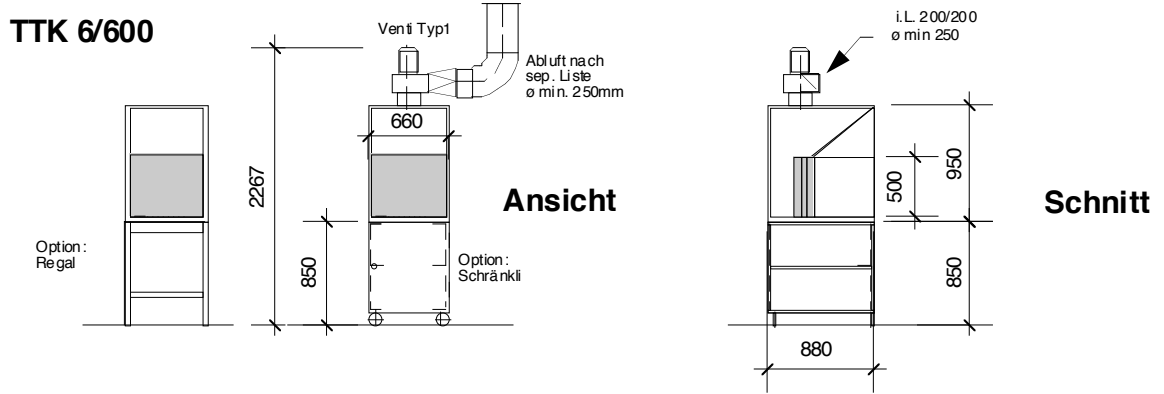
Optional kann die TTK Tischkabine auch mit Aktivkohle-Nachfiltereinheit geliefert werden.



Tisch-Farbspritzkabine
TTK-6/600, TTK-6/1000, TTK-6/1300, TTK-6/1500

Modell mit 3-fach-Filter, Abluftventilator und Funkenschutz

Option: Unterbau mit 1 oder 2 Türen und Tablar / Regalunterbau mit Tablar



Tischkabine TTK

Lieferbar in Normabmessungen von 0.60 m bis 2.00 m Breite



Tischkabine TTK

Beispiel: nach Kundenwunsch gefertigte Tischkabinen

